

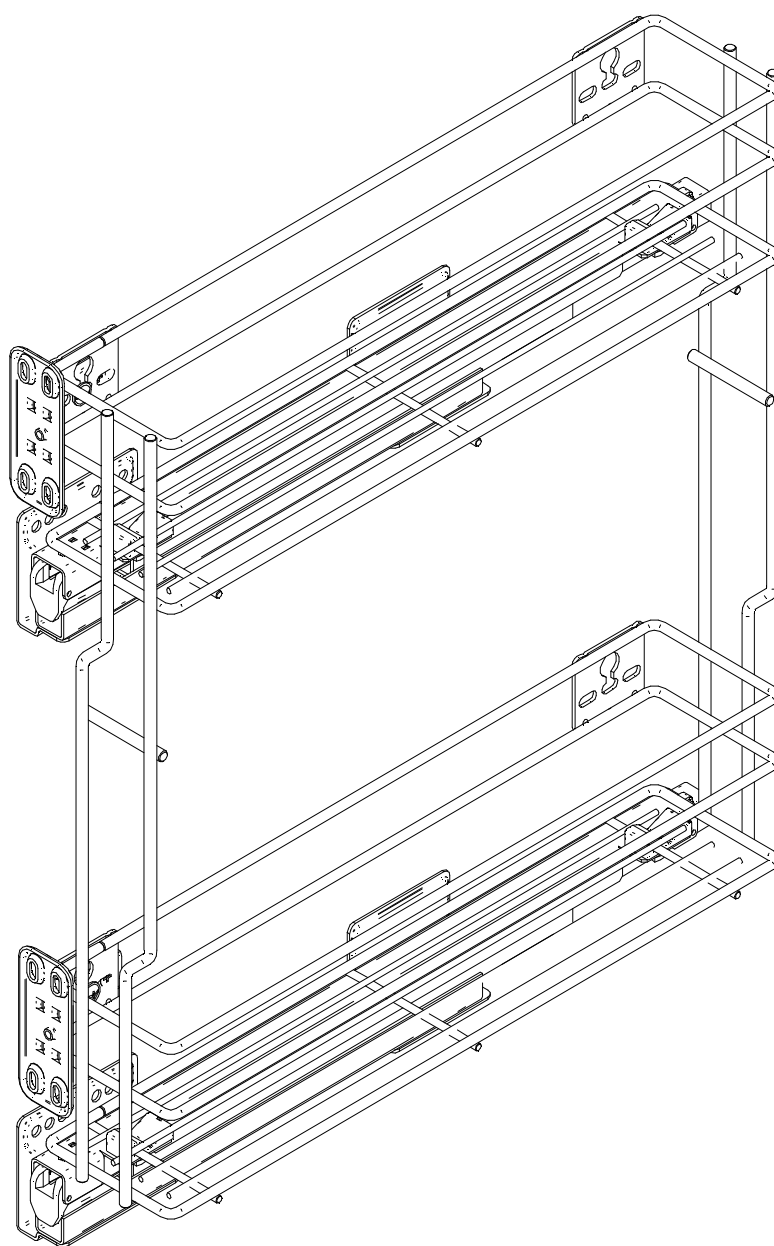
Variant MULTI

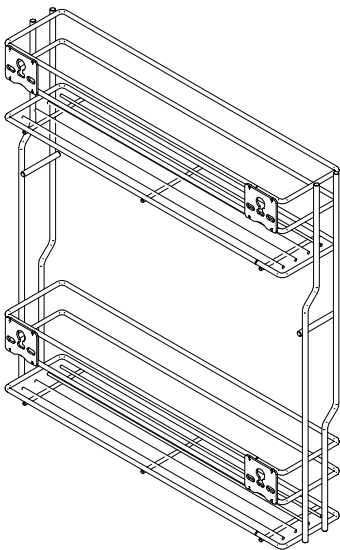
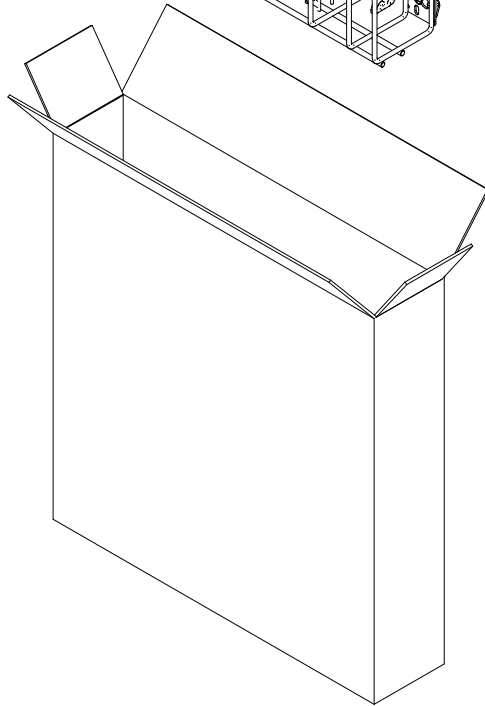
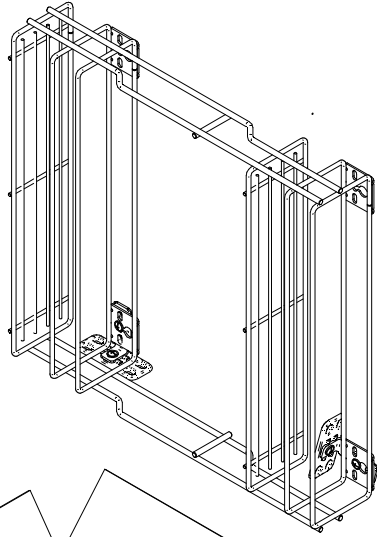
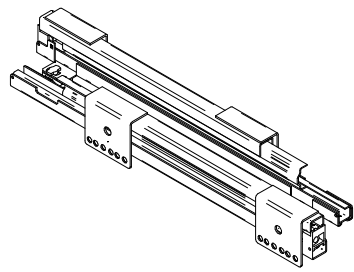
Botellero Cargo mini 150 – 200mm

Jolly Standard 150 - 200

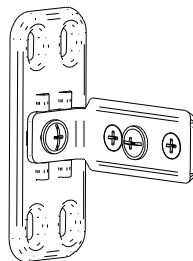
Lateral mini pull – out

Towell mini pull - out

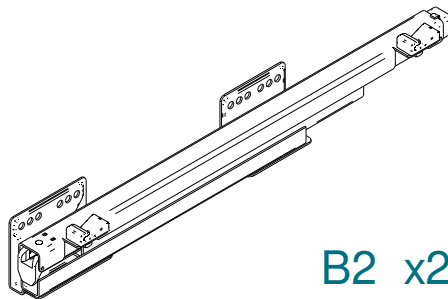




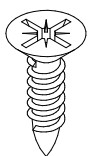
A1



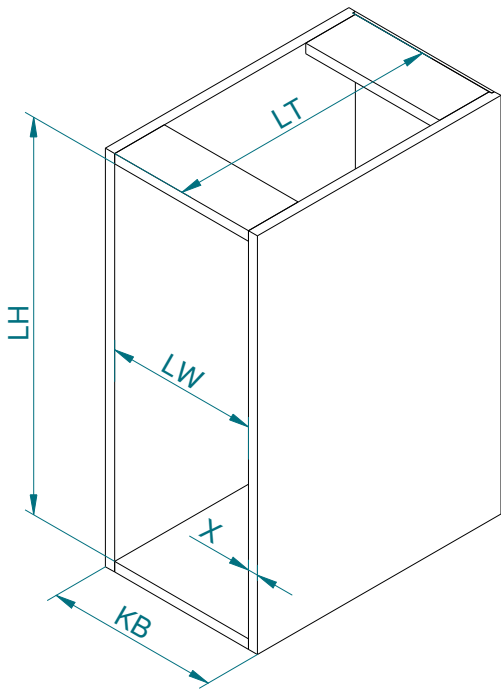
B1 x2



B2 x2



B3 x16



KB	LW	LT	LH
150	min 114	min 460	min 660
200	min 164	min 460	min 660

KB – Ancho exterior del armario / Latime exterior corp / Outer width of the cabinet

LW – Ancho interior del armario / Latime interior corp / Inner width of the cabinet

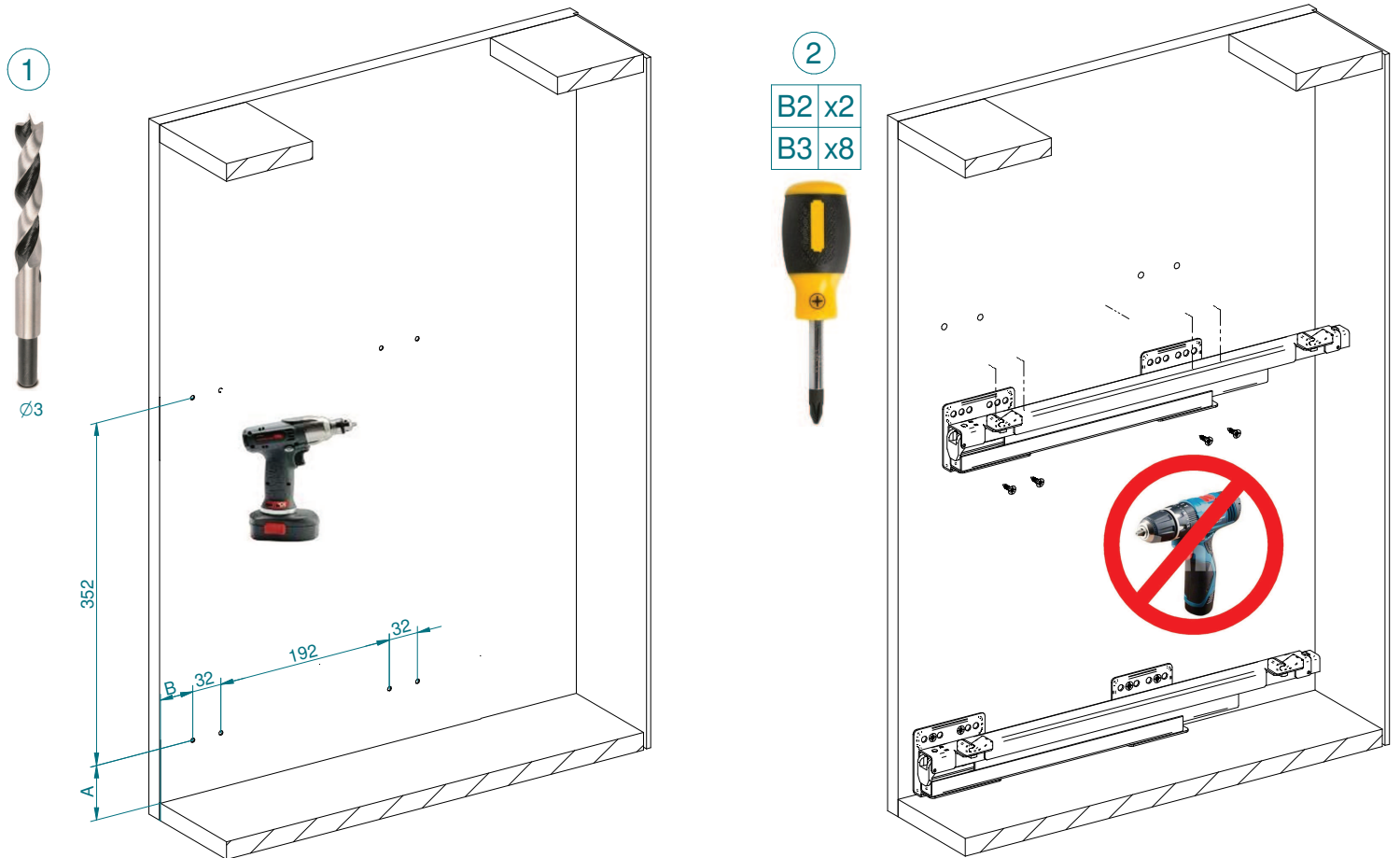
LT – Profundidad interior / Adancime interior corp / Inner depth of the cabinet

LH – Altura interior / Inaltime interior corp / Inner height of the cabinet

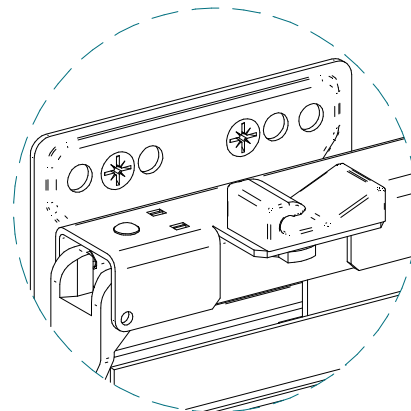
X – Espesor de las paredes del armario / Grosime material corp /

Cabinet wall thickness-placing the door in cabinet

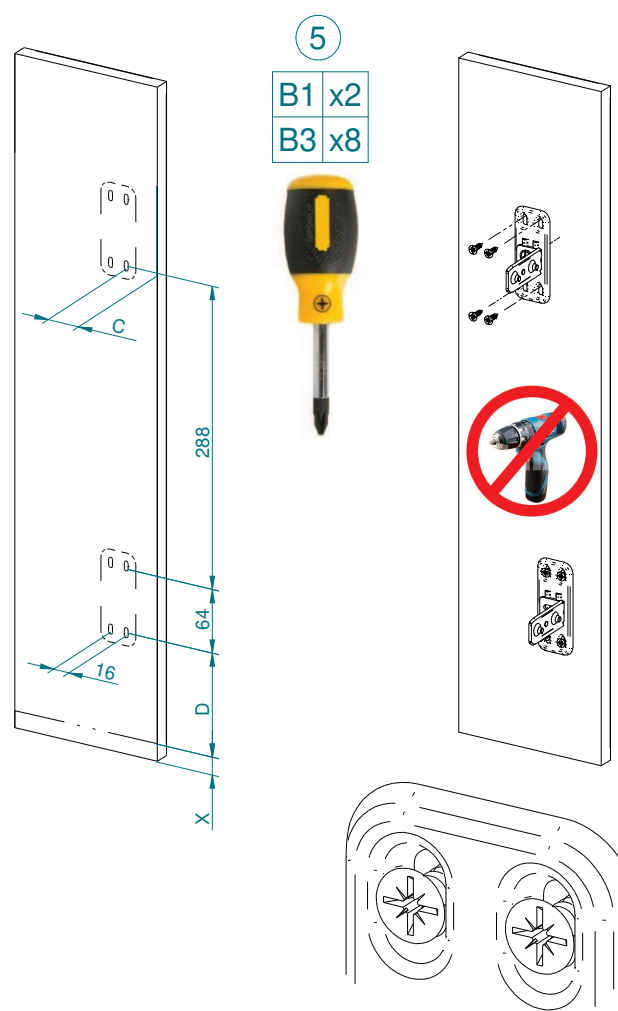
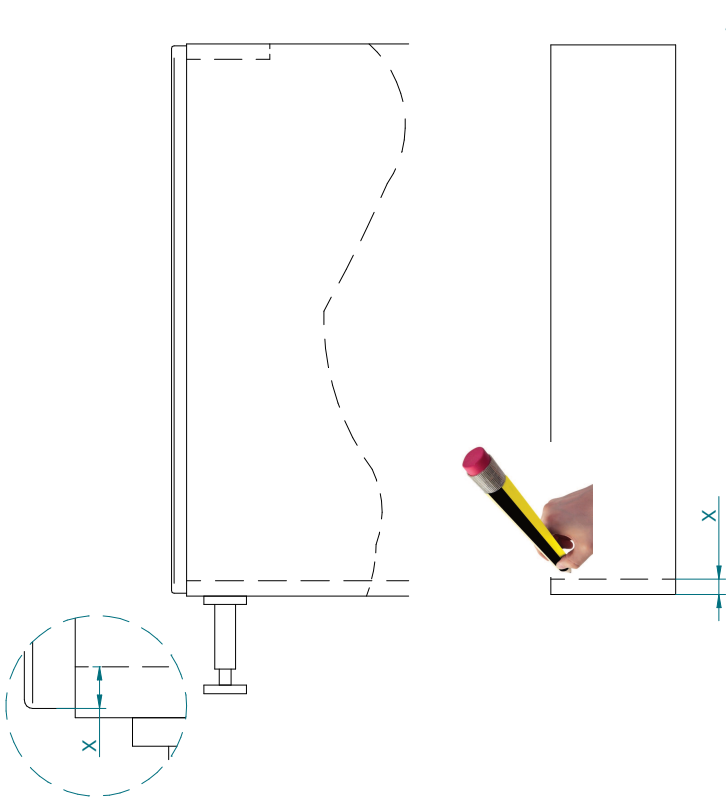
Ejemplo de instalación de la guía / Exemplu montaj / Example of slide installation



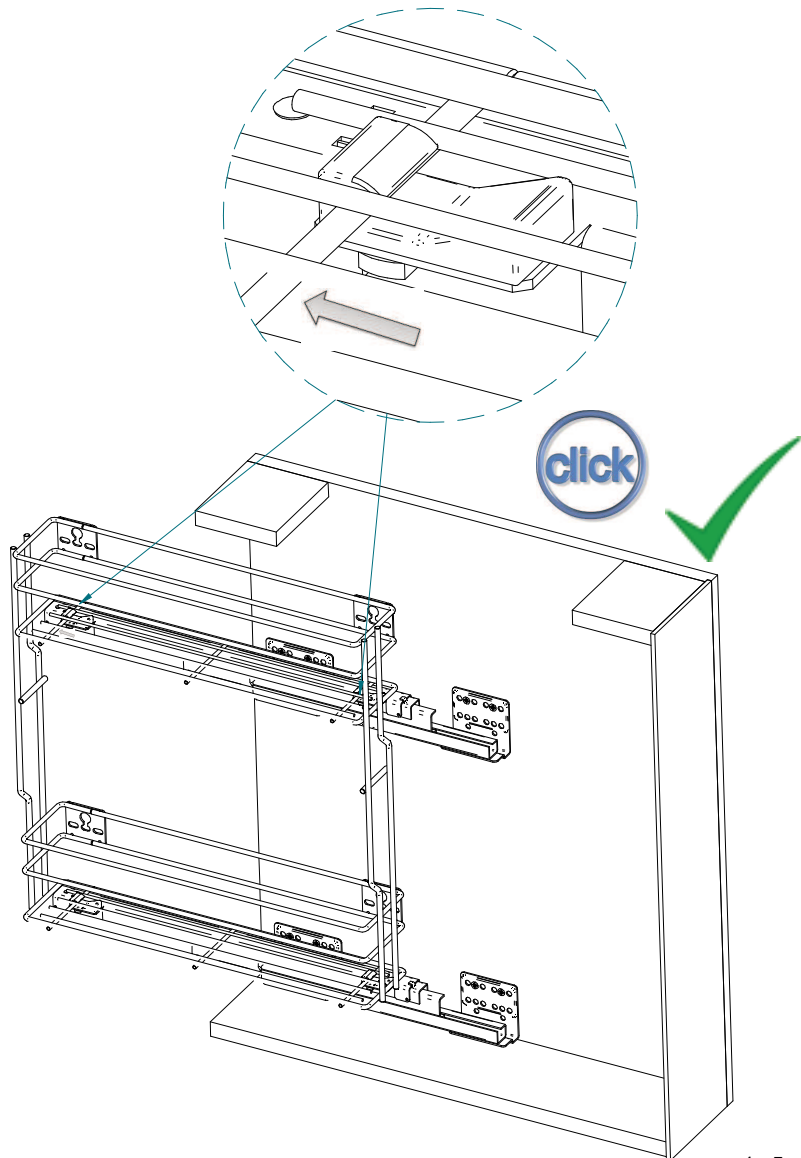
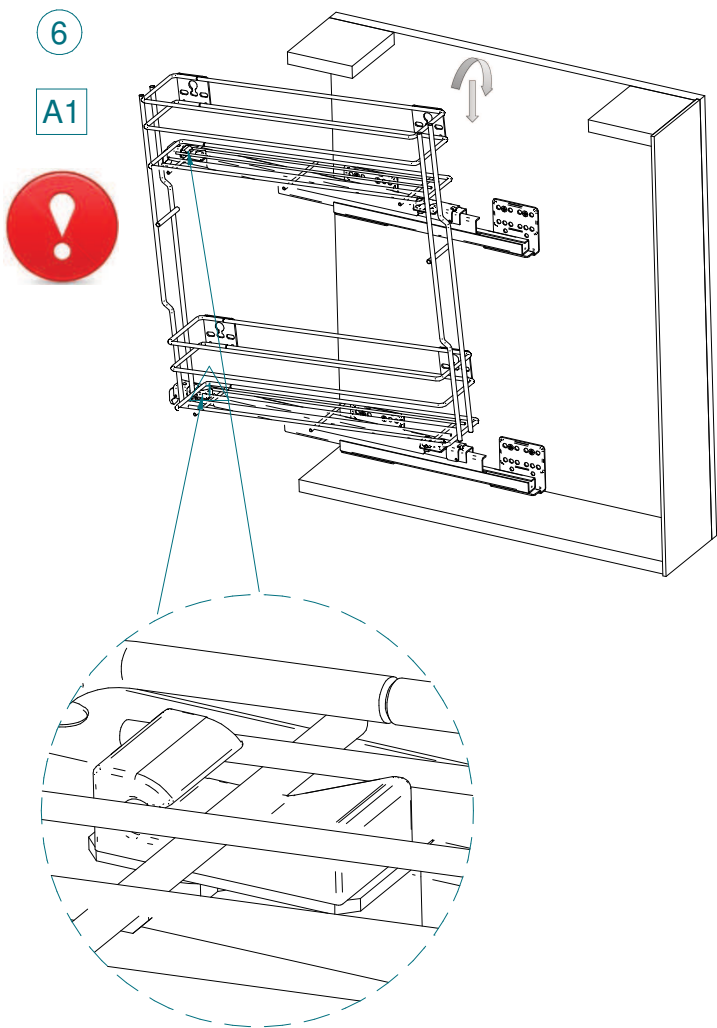
	HÄFELE
A	56
B	37



Posición de la guía / Slide position

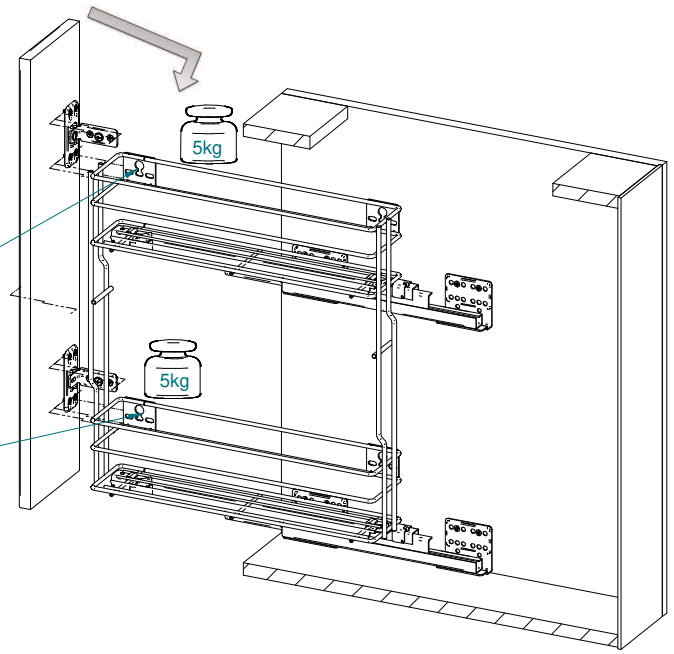
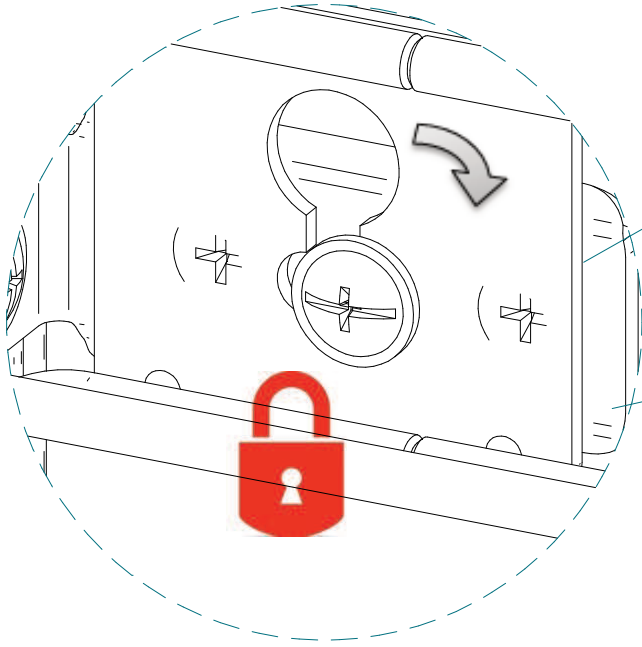


HÄFELE	
C	32
D	99



7

B1 x2
B3 x8



Regulación de la puerta / Reglaj front / Door adjustment

